

Рис. 72. Управление рулевое (3401)/2

Fig. 72. Steering arrangement (3401)/2

1	2	3	4	5	6	7	8	9	10
72	69	ШНКФ 453461.120/007**	45 3461 0216	1	1	1	1	Уплотнитель	Seal
	70	ШНКФ 453461.130/371**	45 3461 0321	1	1	1	1	Корпус распределителя	Distributor case
	71	13-3430086**	45 4512 1318	1	1	1	1	Обратный клапан	Return valve
	72	234703E**	45 3461 0070	1	1	1	1	Подшипник роликовый радиальный	Radial roller bearing
	73	ШНКФ 453461.100/375**	45 3461 0066	4	4	4	4	Кольцо уплотнительное	Sealing ring
	74	045-048-19-2-3**	25 3111 4270	2	2	2	2	Кольцо уплотнительное	Sealing ring
	75	864213**	25 3932 2223	2	2	2	2	Кольцо уплотнительное 070-075-30-2-3	Sealing ring 070-075-30-2-3
73	76	3160-3401400	45 3149 3025	1	1	1	1	Вал карданный рулевого управления в сборе	Steering gear articulated shaft in assy
	77	3160-3401400-10**		1	1	1	1	Вал карданный рулевого управления в сборе	Steering gear articulated shaft in assy
	78	3160-3401410	45 3149 0247	1	1	1	1	Вал карданный рулевого управления верхний в сборе	Steering gear upper articulated shaft in assy
	79	3160-3401412	45 3149 0248	1	1	1	1	Втулка шлицевая с приварной вилкой	Splined bush with welded yoke
	80	469-3401152	45 3149 3007	1	1	1	1	Вилка карданного шарнира	Universal-joint yoke
	81	3151-3401160	45 4321 0250	8	8	8	8	Подшипник роликовый	Roller bearing
	82	469-3401156	45 4316 2361	8	8	8	8	Сальник подшипника	Bearing gland
	83	469-3401154	45 4316 2360	2	2	2	2	Крестовина карданного шарнира	Universal-joint centre cross
	84	3160-3401480	45 3149 0255	1	1	1	1	Уплотнитель шлицевой втулки	Splined bush seal
	85	3160-3401482	45 3149 0256	1	1	1	1	Обойма уплотнителя	Seal ring
	86	3160-3401420	45 3149 0251	1	1	1	1	Вал рулевого управления карданный нижний в сборе	Steering gear lower articulated shaft in assy
	87	3160-3401420-10**		1	1	1	1	Вал рулевого управления карданный нижний в сборе	Steering gear lower articulated shaft in assy
	88	3160-3401422	45 3149 0252	1	1	1	1	Вал шлицевой с приварной вилкой	Splined shaft with welded yoke
	89	3160-3401422-10**		1	1	1	1	Вал шлицевой с приварной вилкой	Splined shaft with welded yoke
	90	31601-3401152	45 3149 3007	1	1	1	1	Вилка карданного шарнира	Universal-joint yoke
	91	31601-3401152-10**		1	1	1	1	Вилка карданного шарнира	Universal-joint yoke
	92	3160-3401454	45 3149 0260	1	1	1	1	Уплотнитель рулевого вала	Steering shaft seal
	93	3151-5301114	45 4321 3300	1	1	1	1	Пластина прижимная уплотнителя	Seal pressure plate
	94	250508-П29	45 9553 1054	8	8	8	8	Гайка М6	Nut M6
	95	252154-П2	45 9816 6005	8	8	8	8	Шайба 6 пружинная	Spring washer 6
	96	258013-П29	45 9871 1071	1	1	1	1	Шплинт 2x16	Set pin 2x16
	97	250510-П29	45 9553 1055	7	7	7	7	Гайка М8	Nut M8
	98	252155-П2	45 9816 6006	8	8	8	8	Шайба 8 пружинная	Spring washer 8
	99	252005-П29	45 9811 1206	1	1	1	1	Шайба 8	Washer 8
	100	31601-3401155	45 3149 3008	1	1	1	1	Клин карданного шарнира	Universal-joint wedge
	101	252007-П29	45 9811 1208	3	3	3	3	Шайба 12	Washer 12
	102	252137-П2	45 9816 6068	3	3	3	3	Шайба 12 пружинная	Spring washer 12
	103	469-3401148	45 9347 1610	3	3	3	3	Болт крепления картера рулевого механизма	Steering gear case bolt
	104	3160-3401107-10	45 3149 2496	1	1	1	1	Кожух рулевой колонки верхний	Steering column upper casing
	105	3160-3401108-10	45 3149 2497	1	1	1	1	Кожух рулевой колонки нижний	Steering column lower casing
	106	241839-П29	45 9622 1529	3	3	3	3	Винт 5x22	Screw 5x22

1	2	3	4	5	6	7	8	9	10
73	107	250511-П29	45 9553 1056	1	1	1	1	Гайка М8х1	Nut М8х1
	112	201482-П29	45 3149 1546	1	1	1	1	Болт М8х1х35	Bolt М8х1х35
	113	201458-П29	45 9346 1524	2	2	2	2	Болт М8х25	Bolt М8х25
	114	3160-3401195-10	45 3149 2519	1	1	1	1	Пружина возвратная	Return spring
	115	3160-3401151	45 3149 2509	1	1	1	1	Кронштейн крепления механизма регулировки рулевой колонки в сборе	Steering column adjusting mechanism bracket in assy
	116	201463-П29	45 9346 1529	4	4	4	4	Болт М8х38	Bolt М8х38
	117	3160-3401117	45 3149 2498	1	1	1	1	Обойма подшипника	Bearing race
	118	60203		1	1	1	1	Подшипник вала рулевого управления	Steering shaft bearing
	119	201420-П29	45 9346 1506	4	4	4	4	Болт М6х20	Bolt М6х20
	120	3160-3401118	45 3149 2499	1	1	1	1	Крышка подшипника	Bearing cap
	121	3160-3401149	45 3149 2508	1	1	1	1	Втулка распорная	Spacer bush
	122	3160-3401166	45 3149 2514	1	1	1	1	Ось механизма регулировки колонки левая	Steering column adjusting mechanism l.h.axle
	123	252038-П29	45 9811 1256	4	4	4	4	Шайба 8	Washer 8
	124	3160-3401246	45 3149 2523	1	1	1	1	Гребенка	Comb
	125	3160-3401180-10	45 3149 2517	1	1	1	1	Рычаг регулировки рулевой колонки в сборе	Steering column adjusting lever in assy
	126	3160-3401178-10	45 3149 2516	1	1	1	1	Щека-сектор	Cheek-sector
	127	3160-3401165	45 3149 2513	3	3	3	3	Ось механизма регулировки колонки правая	Steering column adjusting mechanism r.h. axle
	128	3160-3401197-10		2	2	2	2	Шайба	Washer
	129	3160-3401196-10	45 3149 2520	1	1	1	1	Пружина поддерживающая	Supporting spring
	130	3160-3401100	45 3149 0231	1	1	1	1	Труба колонки рулевого управления	Steering column tube
	131	3160-3401194	45 3149 2518	1	1	1	1	Кронштейн пружины поддерживающей	Supporting spring bracket
	132	3160-3401039-10	45 3149 2531	1	1	1	1	Вал рулевого управления со втулкой в сборе	Steering shaft with bush in assy
	133	12-3401120	45 1558 6123	1	1	1	1	Шарикоподшипник вала рулевого управления (636905)	Steering shaft ball bearing (636905)
	134	469-3401128	45 4316 3595	1	1	1	1	Кольцо разжимное	Expansion ring
	135	12-3401130	45 4511 0823	1	1	1	1	Пружина разжимного кольца	Expansion ring spring
	136	3151-3401122-20	45 4321 2402	1	1	1	1	Кольцо упорное	Thrust ring
	137	469-1702148	45 4316 0223	1	1	1	1	Кольцо стопорное	Circlip
	138	3160-3401096-10		1	1	1	1	Колонка рулевого управления с механизмом регулировки в сборе	Steering column with adjusting mechanism in assy

\* - Устанавливается в зависимости от требуемого размера  
Installed dependent on required size

\*\* - В составе рулевого механизма 31601-3400500-10  
Is part of the steering mechanism 31601-3400500-10

**Подгруппа 3402. Колесо рулевого управления**  
**Subgroup 3402. Steering Wheel**

73	108	3160-3402084	45 3149 0329	1	1	1	1	Пружина штифта	Pin spring
	109	3160-3402082	45 3149 2932	1	1	1	1	Штифт	Pin

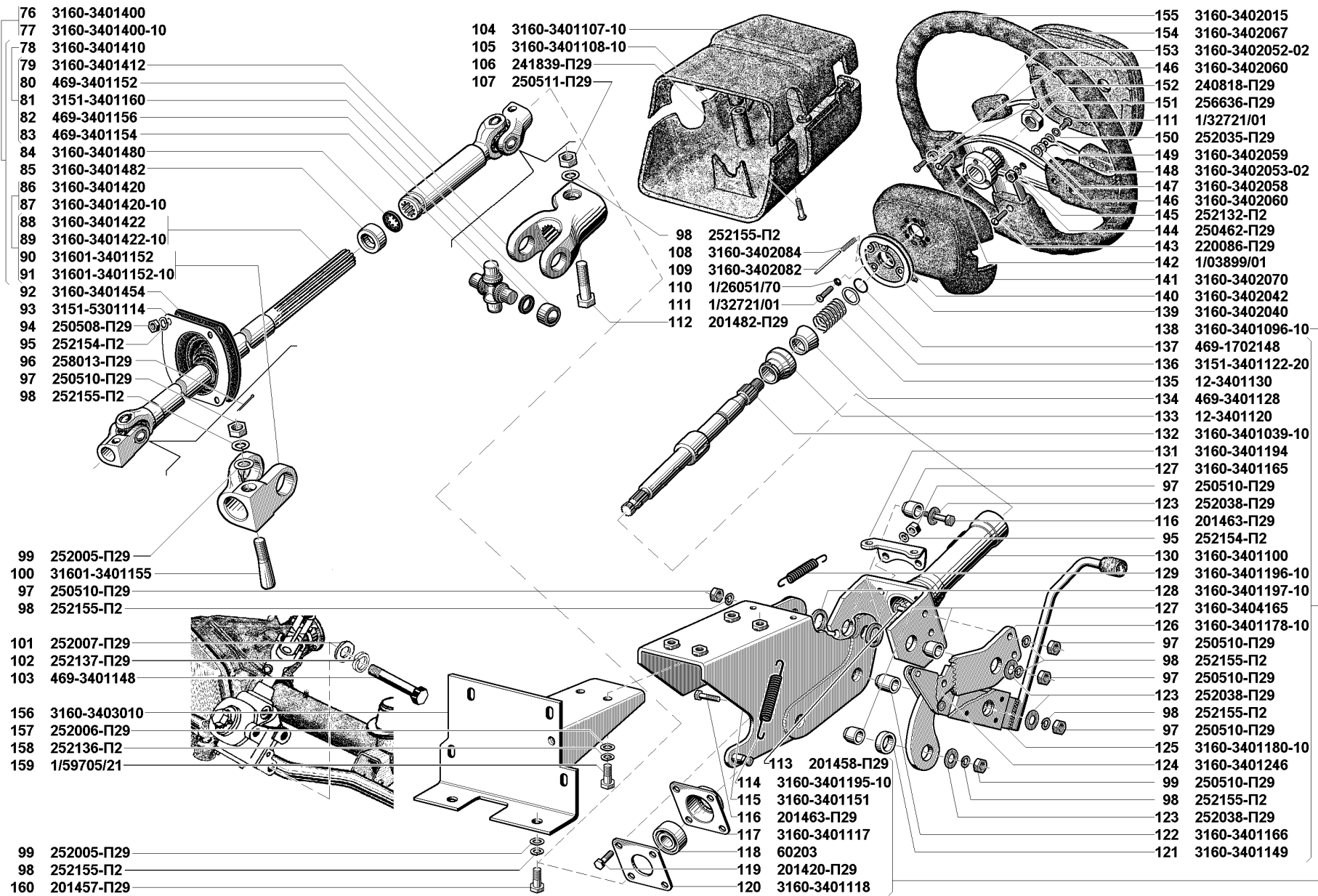


Рис. 73. Управление рулевое (3401)/3, колесо рулевого управления (3402), крепление рулевого управления (3403)

Fig. 73. Steering arrangement (3401)/3, steering wheel (3402), steering arrangement mounting (3403)

1	2	3	4	5	6	7	8	9	10
73	110	1/26051/70	45 9962 6692	3	3	3	3	Шайба 4 зубчатая	Toothed washer 4
	111	1/32721/01	45 9962 2307	5	5	5	5	Винт М4х14	Screw M4x14
	139	3160-3402040	45 3149 0295	1	1	1	1	Держатель нижних контактных колец в сборе	Lower contact ring holder in assy
	140	3160-3402042	45 3149 0308	1	1	1	1	Кольцо контактное включателя сигнала внутреннее	Inner contact ring of signal switch
	141	3160-3402070	45 3149 0328	1	1	1	1	Накладка колеса рулевого управления нижняя	Steering wheel lower cover plate
	142	1/03899/01	45 9962 2219	2	2	2	2	Винт М5х25	Screw M5x25
	143	220086-П29	45 9432 1088	1	1	1	1	Винт М5х30	Screw M5x30
	144	250462-П29	45 9553 1052	2	2	2	2	Гайка М4	Nut M4
	145	252132-П2	45 9816 1023	2	2	2	2	Шайба 4 пружинная	Spring washer 4
	146	3160-3402060	45 3149 1731	1	1	1	1	Кольцо ограничительное	Check ring
	147	3160-3402058	45 3149 0310	2	2	2	2	Кольцо изолирующее нижнее	Lower insulation ring
	148	3160-3402053-02	45 3149 4017	1	1	1	1	Клавиша звукового сигнала левая в сборе	Horn l.h. button in assy
	149	3160-3402059	45 3149 0327	2	2	2	2	Кольцо изолирующее верхнее	Upper insulation ring
	150	252035-П29	45 9811 1253	2	2	2	2	Шайба 4	Washer 4
	151	256636-П29	45 9553 1764	1	1	1	1	Гайка М16х1,5	Nut M16x1.5
	152	240818-П29	45 9642 1016	2	2	2	2	Винт 4х12	Screw 4x12
	153	3160-3402052-02	45 3149 4016	1	1	1	1	Клавиша звукового сигнала правая в сборе	Horn r.h. button in assy
	154	3160-3402067	45 3149 0324	1	1	1	1	Накладка колеса рулевого управления верхняя в сборе	Steering wheel upper cover plate in assy
	155	3160-3402015	45 3149 0311	1	1	1	1	Колесо рулевого управления в сборе	Steering wheel in assy

**Подгруппа 3403. Крепление рулевого управления**  
**Subgroup 3403. Steering Arrangement Mounting**

73	98	252155-П2	45 9816 6006	6	6	6	6	Шайба 8 пружинная	Spring washer 8
	99	252005-П29	45 9811 1206	6	6	6	6	Шайба 8	Washer 8
	156	3160-3403010	45 3149 0257	1	1	1	1	Кронштейн крепления рулевой колонки к кузову	U-bolt to fasten steering column to body
	157	252006-П29	45 9811 1207	4	4	4	4	Шайба 10	Washer 10
	158	252136-П2	45 9816 6067	4	4	4	4	Шайба 10 ОТ пружинная	Spring washer 10 ОТ
	159	1/59705/21	45 9989 1160	4	4	4	4	Болт М10х1,25х20	Bolt M10x1.25x20
	160	201457-П29	45 9346 1523	6	6	6	6	Болт М8х22	Bolt M8x22

**Подгруппа 3407. Насос усилителя рулевого управления**  
**Subgroup 3407. Hydraulic Steering Booster Pump**

74	1	31514-3407089	45 4321 3351	-	1	-	1	Уголок упорный	Fastening elbow
	2	31514-3407059	45 4321 3215	-	1	-	1	Кронштейн крепления насоса	Pump bracket
	3	250510-П29	45 9553 1055	-	2	-	1	Гайка М8	Nut M8
	4	31514-3407087	45 4321 3349	-	1	-	1	Опора кронштейна	Bracket support
	5	31514-3407088	45 4321 3350	-	1	-	1	Гайка специальная	Special nut
	6	252156-П2	45 9816 6007	-	2	3	2	Шайба 10 пружинная	Spring washer 10
	7	201497-П29	45 9346 1559	-	2	3	2	Болт М10х25	Bolt M10x25